

CEM-C10

Compteur monophasé d'énergie électrique pour montage sur rail DIN



Description

LCD (7 chiffres) avec système d'écrans rotatifs. Dispose d'un port optique de communications latéral (Système OSC) pour placer le module de communications (CEM-M). Dispose aussi de 2 boutons (1 scellable) pour afficher toute l'information mesurée.

D'autres caractéristiques sont ::

- Certification MID module B+D (selon type)
- Classe 1 en énergie active (Classe B selon MID), Classe 2 en énergie réactive
- Conforme aux normes EN 50470 (réglementation européenne MID) ou IEC 62053-21 (réglementation internationale) selon type
- Taille réduite (2 modules, 36 mm)
- 2 tarifs
- Compteur partiel réinitialisable
- 1 Sortie impulsions programmable selon DIN 43864
- Indication par écran de mauvaises connexions
- Accumulation d'énergie même dans le cas de mauvaises connexions

Applications

- Mesure de consommations électriques dans immeubles, locaux ou sur machines.
- Contrôle de la consommation durant une période déterminée.
- Rapport de la consommation énergétique à un système à distance (PLC/BMS).
- Affichage de paramètres électriques (V, A, kW, kWh, PF, etc.)

Caractéristiques techniques

Circuit d'alimentation	Tension nominale	230 Vc.a. / 127 Vca., selon modèle
	Tolérance	± 20%
	Fréquence	50...60 Hz
	Consommation	< 2 W / 10 VA
Circuit de mesure de tension	Connectique	Monophasé
	Tension de référence	230 Vc.a. / 127 Vca., selon modèle
	Fréquence	50 / 60 Hz
	Autoconsommation	< 2 W / 10 VA
Circuit de mesure de courant :	Courant nominal I_n	5 A
	Courant maximal	65 A
	Autoconsommation	< 0,1 % d' I_n
Précision	Énergie active	Classe B (EN 50470) Classe 1 (IEC 62053-21)
	Énergie réactive	Classe 2.0 (IEC 62053-21)
Sortie d'impulsions	Type	Optocouplée
Caractéristiques ambiantes	Caractéristiques électriques	max. 24 Vc.c. 50 mA
	Température de travail	-25...+70 °C
Caractéristiques mécaniques	Humidité relative	5...95% sans condensation
	Degré de protection	IP 51 Installé / IP 40 Bornes
	Dimensions	35 x 90 x 61 mm
	Poids	140 g
	Matériel	ABS + Polycarbonate V0 à extinction automatique
Normes	EN 50470-1, EN 50470-3, EN 55022, EN 61000-4-11, EN 61000-4-2, EN 61000-4-3, EN 61000-4-4, EN 61000-4-5, EN 61000-4-6, EN 61000-4-8.	

Système OSC



CEM-M

CEM-C10

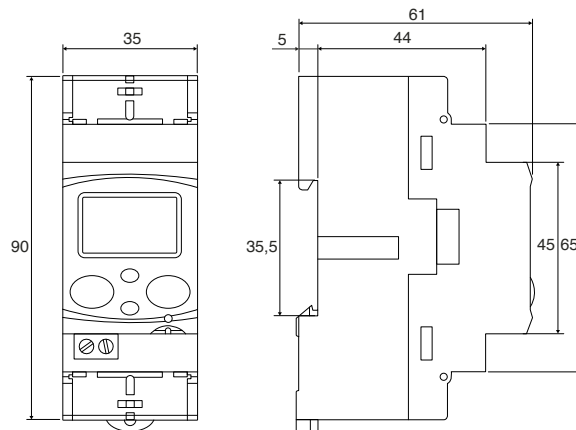
CEM-C10

Compteur monophasé d'énergie électrique
pour montage sur rail DIN

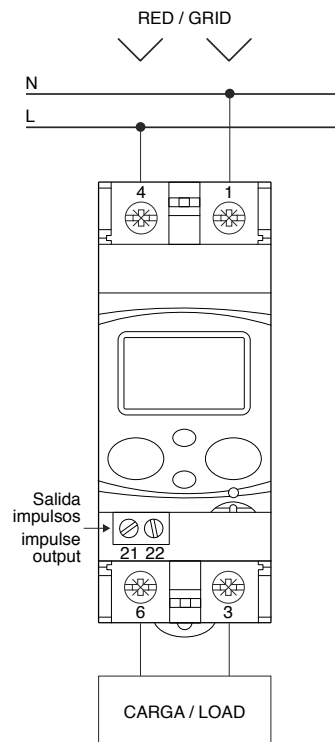
Références

Type	Code	Paramètres mesurés	Active	Réactive	Certificat MID
CEM-C10-210	Q21111	V, A, kW, kWh, PF	●	-	-
CEM-C10-212	Q21112	V, A, kW, kWh, kvar, kvarh, PF	●	●	-
CEM-C10-210 MID	Q21113	V, A, kW, kWh, PF	●	-	●
CEM-C10-212 MID	Q21114	V, A, kW, kWh, kvar, kvarh, PF	●	●	●

Dimensions



Connexions



CEM-C20

Compteur triphasé d'énergie électrique avec mesure directe pour montage sur rail DIN



Description

Compteur triphasé d'énergie électrique avec mesure directe de jusqu'à 65 A. Dispose de display LCD (7 chiffres) avec système d'écrans rotatifs. Dispose d'un port optique de communications latéral (Système OSC) pour placer le module de communications (CEM-M). Dispose aussi de 2 boutons (1 scellable) pour afficher toute l'information mesurée.

D'autres caractéristiques sont :

- Certification MID module B+D (selon type)
- Classe 1 en énergie active (Classe B selon MID), Classe 2 en énergie réactive
- Conforme aux normes EN 50470 (réglementation européenne MID) ou IEC 62053-21 (réglementation internationale) selon type.
- Taille réduite (4 modules, 72 mm)
- 2 tarifs
- Compteur partiel réinitialisable
- 1 Sortie impulsions programmable selon DIN 43864
- Indication par écran de mauvaises connexions
- Accumulation d'énergie même en cas de mauvaises connexions

Applications

- Compteur redondant pour vérifier l'énergie imputée par la distributrice d'énergie.
- Rapport de la consommation énergétique à un système à distance (PLC/BMS).
- Contrôle des coûts pour l'obtention du ratio consommation/unité dans les processus industriels.
- Affichage de paramètres électriques (V, A, kW, kWh, PF, etc.) par phase et triphasés.

Caractéristiques techniques

Circuit d'alimentation	Tension nominale	230 Vc.a. / 127 Vca., selon modèle
	Tolérance	± 20%
	Fréquence	50...60 Hz
	Consommation	< 2 W / 10 VA
Circuit de mesure de tension	Connectique	Triphasée
	Tension de référence	3 x 127/220...3 x 230/400 Vc.a.
	Fréquence	50 / 60 Hz
	Autoconsommation	< 2 W / 10 VA
Circuit de mesure de courant	Courant nominal I_n	5 A
	Courant maximal	65 A
	Autoconsommation	< 0,1 % d' I_n
	Précision	Énergie active
Énergie réactive		Classe 2.0 (IEC 62053-21)
Sortie d'impulsions	Type	Optocouplée
	Caractéristiques électriques	max. 24 Vc.c. 50 mA
Caractéristiques ambiantes	Température de travail	-25...+70 °C
Caractéristiques mécaniques	Humidité relative	5...95% sans condensation
	Degré de protection	IP 51 Installé / IP 40 Bornes
	Dimensions	70 x 90 x 64 mm
	Poids	340 g
Normes	Matériel	ABS + Polycarbonate V0 à extinction automatique
		EN 50470-1, EN 50470-3, EN 55022, EN 61000-4-11, EN 61000-4-2, EN 61000-4-3, EN 61000-4-4, EN 61000-4-5, EN 61000-4-6, EN 61000-4-8.

Système OSC



CEM-M

CEM-C20

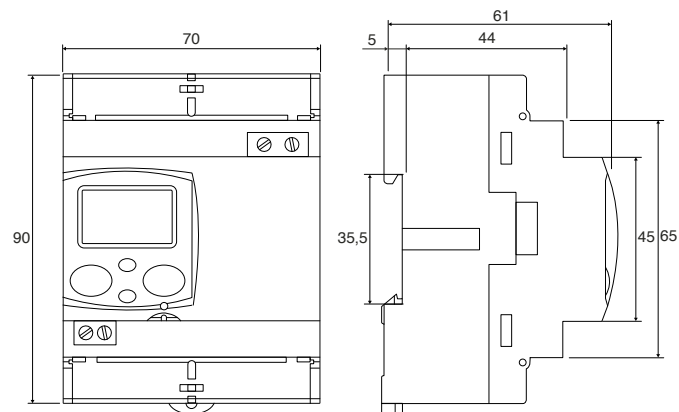
CEM-C20

Compteur triphasé d'énergie électrique avec mesure directe pour montage sur rail DIN

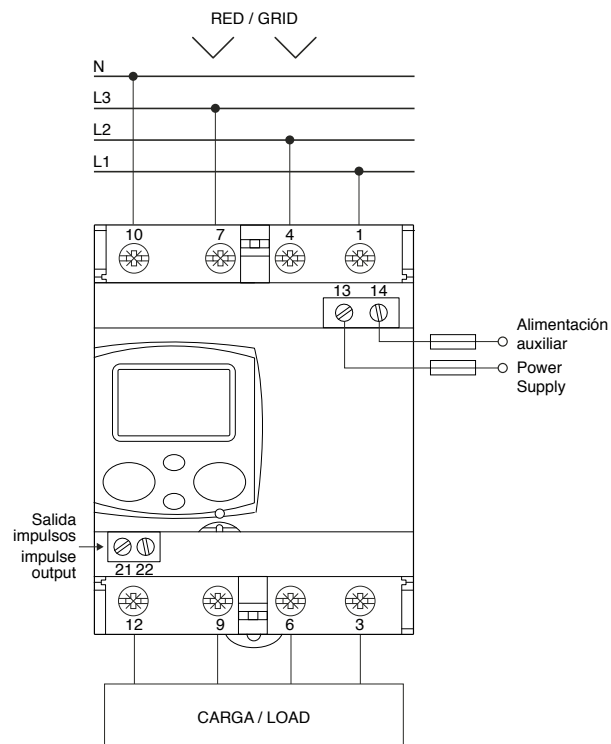
Références

Type	Code	Paramètres mesurés	Active	Réactive	Certificat MID
CEM-C20-310	Q22311	V, A, kW, kWh, PF	●	-	-
CEM-C20-312	Q22312	V, A, kW, kWh, kvar, kvarh, PF	●	●	-
CEM-C20-310 MID	Q22313	V, A, kW, kWh, PF	●	-	●
CEM-C20-312 MID	Q22314	V, A, kW, kWh, kvar, kvarh, PF	●	●	●

Dimensions



Connexions



CEM-C30

Compteur triphasé d'énergie électrique avec mesure indirecte pour montage sur rail DIN



Description

Compteur triphasé d'énergie électrique avec mesure indirecte 5(10) A. Dispose de display LCD (7 chiffres) avec système d'écrans rotatifs. Dispose d'un port optique de communications latérales (Système OSC) pour placer le module de communications (CEM-M). Dispose aussi de 2 boutons (1 scellable) pour afficher toute l'information mesurée.

D'autres caractéristiques sont :

- Certification MID module B+D (selon type)
- Classe 1 en énergie active (Classe B selon MID), Classe 2 en énergie réactive
- Conforme aux normes EN 50470 (réglementation européenne MID) ou IEC 62053-21 (réglementation internationale) selon type.
- Taille réduite (4 modules, 72 mm)
- 2 tarifs
- Compteur partiel réinitialisable
- 1 Sortie impulsions programmable selon DIN 43864
- Indication par écran de mauvaises connexions
- Accumulation d'énergie même en cas de mauvaises connexions

Applications

- Compteur redondant pour vérifier l'énergie imputée par la distributrice d'énergie.
- Rapport de la consommation énergétique à un système à distance (PLC/BMS).
- Contrôle des coûts pour l'obtention du ratio consommation/unité dans les processus industriels.
- Affichage de paramètres électriques (V, A, kW, kWh, PF, etc.) par phase et triphasés

Caractéristiques techniques

Circuit d'alimentation	Tension nominale	230 Vc.a. / 127 Vca., selon modèle
	Tolérance	± 20%
	Fréquence	50...60 Hz
	Consommation	< 2 W / 10 VA
Circuit de mesure de tension	Connectique	Triphasée
	Tension de référence	3 x 57/100...3 x 230/400 Vc.a.
	Fréquence	50 / 60 Hz
	Autoconsommation	< 2 W / 10 VA
Circuit de mesure de courant	Courant nominal I_n	5 A
	Courant maximal	10 A
	Autoconsommation	< 0,1 % d' I_n
Précision	Énergie active	Classe B (EN 50470) Classe 1 (IEC 62053-21)
	Énergie réactive	Classe 2.0 (IEC 62053-21)
Sortie d'impulsions	Type	Optocouplée
	Caractéristiques électriques	max. 24 Vc.c. 50 mA
Caractéristiques ambiantes	Température de travail	-25...+70 °C
	Humidité relative	5...95% sans condensation
Caractéristiques mécaniques	Degré de protection	IP 51 Installé / IP 40 Bornes
	Dimensions	70 x 90 x 64 mm
	Poids	230 g
	Matériel	ABS + Polycarbonate V0 à extinction automatique
	Normes	EN 50470-1, EN 50470-3, EN 55022, EN 61000-4-11, EN 61000-4-2, EN 61000-4-3, EN 61000-4-4, EN 61000-4-5, EN 61000-4-6, EN 61000-4-8.

Système OSC



CEM-M

CEM-C30

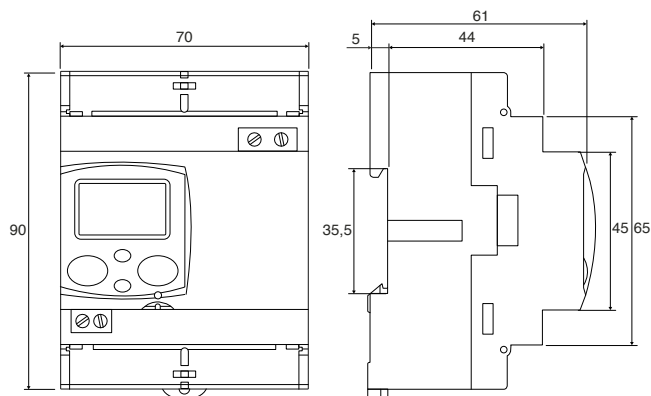
CEM-C30

Compteur triphasé d'énergie électrique avec mesure indirecte pour montage sur rail DIN

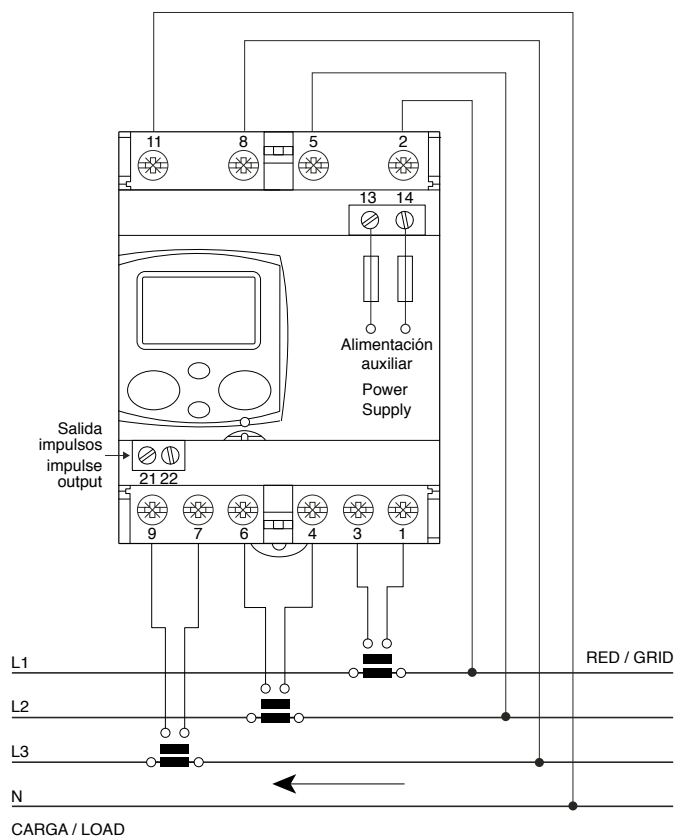
Références

Type	Code	Paramètres mesurés	Active	Réactive	Certificat MID
CEM-C30-312	Q23422	V, A, kW, kWh, kvar, kvarh, PF	●	●	-
CEM-C30-312 MID	Q23424	V, A, kW, kWh, kvar, kvarh, PF	●	●	●

Dimensions



Connexions



CEM-M

Modules de communications pour compteurs type CEM pour montage sur rail DIN



Description

Les CEM-M sont des modules de communications échangeables pour les compteurs d'énergie de rail CEM-C. Ces modules permettent d'augmenter les prestations des compteurs d'énergie de telle sorte que tout compteur puisse s'adapter aux communications existantes dans l'installation.

Les systèmes de gestion d'énergie exigent des compteurs qui seront conformes aux réglementations de mesure internationale mais, en même temps, qui pourront être intégrés dans les protocoles de communication standards dans les immeubles. La gamme CEM-M permet que l'utilisateur puisse installer le compteur CEM-C demandé par l'installation (monophasé, triphasé direct ou triphasé indirect) et, ensuite, de lui ajouter le module CEM-M le plus approprié pour l'installation en fonction de son protocole de communications.

Ce système modulaire permet, entre autres choses, de :

- Sélectionner le compteur d'énergie et ensuite ajouter les communications requises par le BMS.
- Réduire le stock de références puisque, indépendamment de si le client décide de lire le compteur à distance ou non, et le faire avec un protocole ou un autre, le compteur ne devra pas être remplacé.

Applications

- Intégration de mesures énergétiques dans les systèmes BMS ou PLC
- Échange de protocoles sans besoin de changer le compteur d'énergie
- Supervision et contrôle de l'efficacité énergétique dans les immeubles qui auront un BMS ou un système de gestion existant.

Caractéristiques techniques

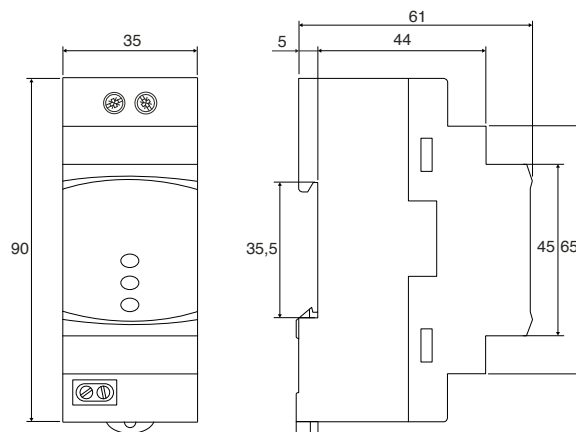
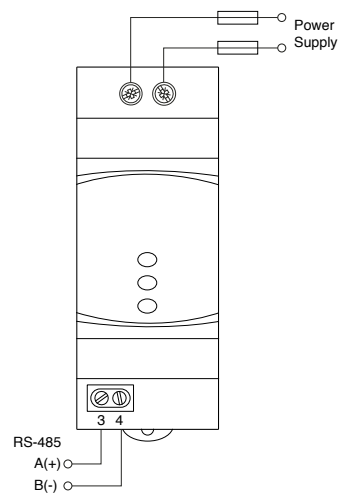
Circuit d'alimentation	Tension nominale	230 Vc.a.
	Tolérance	± 20%
	Fréquence	50 / 60 Hz
	Consommation maximale	4 VA
Communications	Protocole	Modbus
	Port	RS-485
Caractéristiques ambiantes	Température de travail	-25...+70 °C
	Humidité relative	5...95% sans condensation
	Altitude maximale	2000 m
Caractéristiques mécaniques	Degré de protection	IP 51 Installé / IP 40 Bornes
	Dimensions	35 x 90 x 61 mm
	Poids	115 g
	Matériel	ABS + Polycarbonate V0 à extinction automatique
Normes	EN 55022, EN 61000-4-11, EN 61000-4-2, EN 61000-4-3, EN 61000-4-4, EN 61000-4-5, EN 61000-4-6, EN 61000-4-8	

Système OSC



CEM-M**Modules de communications pour compteurs type CEM pour montage sur rail DIN****Références**

Type	Code	Communications	Port
CEM-M-RS-485	Q23100	Modbus	RS-485

Dimensions**Connexions**

EDMk

Compteur électronique triphasé d'énergie à connexion indirecte pour rail DIN ou adaptable à panneau



Description

Compteur électronique triphasé d'énergie active et réactive, à connexion indirecte pour rail DIN ou adaptable à panneau, et 4 quadrants (mesure l'énergie consommée et générée en active (kWh) et en réactive (kvarh), tant capacitive qu'inductive).

D'autres caractéristiques sont :

- Compteurs partiels réinitialisables
- Transformateurs d'isolement galvanique - ITF
- Communication RS-485, selon type
- Deux sorties numériques avec transistor optoisolé
- Rapport de possibles erreurs de connexion par display

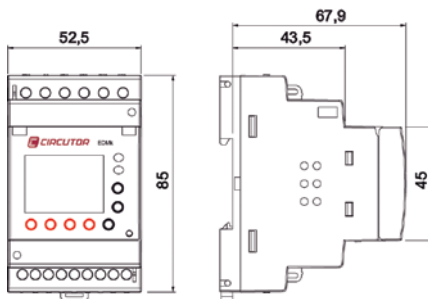
Applications

- Utilisé comme compteur redondant pour vérifier l'énergie imputée par la compagnie. Par le fait d'être un équipement totalement scellable, sa manipulation n'est pas possible.
- Tarificateur : compter l'énergie dans différents tarifs (jusqu'à 3, selon type). Utilisé pour définir des périodes de facturation différentes ou pour le contrôle de différents postes de production
- Contrôle des coûts pour obtenir un ratio consommation/ unité dans les processus industriels, etc.
- Ce contrôle facilite la définition des prix de revient les plus exacts

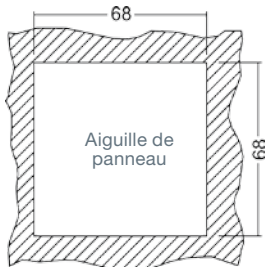
EDMk MID



Dimensions



Dimensions trou percé sur panneau 68 x 68 mm, en utilisant l'accessoire M5ZZF1



Caractéristiques techniques

Circuit d'alimentation	230 Vc.a. (-15...+10%) / 85 ... 265 Vc.a. / 95 ... 300 Vc.c.
Consommation	5 VA
Fréquence	45...65 Hz
Circuit de mesure	Tension nominale 300 Vc.a. (F-N) / 520 Vc.a. (F-F)
Fréquence	40...65 Hz
Consommation circuit tension par phase	0,3 VA
Consommation circuit courant par phase	0,3 VA en 5 A. ó 0,06 VA en 1 A
Courant nominal	.../5 A ó .../1 A (entrada aislada en tipo ITF) .../250 mA mod. MC
Courant minimal	110 mA
Courant maximal	1,2 I _n
Valeur maximale compteur	9 999 999 kW
Classe	Classe en énergie active Classe 1 - EN 62053-21 , Classe B - EN 50570-1 (mod. MID)
	Classe en énergie réactive Classe 2 - EN 62053-23
Transistor de sortie	Optocouplé (collecteur ouvert) NPN
Tension maximale de manœuvre	24 Vc.c.
Courant maximal de manœuvre	50 mA
Fréquence max. impulsion	10 imp / s (5 imp / s en manuel)
Durée de l'impulsion (T on / T off)	50 ms on / 50 ms off
Sortie 1	Bornes 9-8
Sortie 2	Bornes 7-8
Communications	Type RS-485 (3 fils)
Paramètres communication	1200-1920 bps, 7/8, no even odd, 1/2
Conditions ambiantes	Température d'utilisation -20 ... +60 °C
Humidité (sans condensation)	5 ... 95 %
Hauteur maximale	2000 m
Résolution minimale du display	10 W-h
Caractéristiques constructives	Type de boîte Plastique V0 à extinction automatique
Degré de protection	Équipement monté (façade) : IP 51 Équipement non monté (côtés et couvercle arrière) : IP 31
Dimensions	85 x 52 x 70 mm (3 modules)
Poids	195 g
Sécurité	Conçu pour des installations CAT III 300/520 V c.a. selon EN 61010. Protection face au choc électrique par double isolement classe II
Normes	IEC 664, VDE 0110, UL 94, IEC 801, IEC 348, IEC 571-1, EN 61000-6-3, EN 61000-6-1, EN 61010-1

EDMk

Compteur électronique triphasé d'énergie à connexion indirecte pour rail DIN ou adaptable à panneau

Références

Paramètres mesurés	Rang de mesure	Compteurs partiels	Quadrants	Communications Modbus (RTU)	Tarifs	Sortie numérique	Modules DIN	Type	Code
kW-h, kVarL-h, kvarC-h	2 mA.../1 A ó 5 A	Oui	4	-	1	2	3	EDMk-ITF-C2	M31741
kW-h, kVarL-h, kvarC-h	2 mA.../1 A ó 5 A	Oui	4	-	3	2	3	EDM3k-ITF-C2	M31743
kW-h, kVarL-h, kvarC-h	2 mA.../1 A ó 5 A	Oui	4	RS-485	1	2	3	EDMk-ITF-RS-485	M31751
Série EDMk-MID									
kW-h, kVarL-h, kvarC-h				-	1	1	3	EDMk-ITF-C MID	M317B4
kW-h, kVarL-h, kvarC-h				RS-485	1	1	3	EDMk-ITF-RS-485-C MID	M317C4
Série EDMk-MC, Systèmes de mesure Efficace									
kW-h, kVarL-h, kvarC-h	2 mA.../1 A ó 5 A	Oui	4	-	3	2	3	EDMk-MC-ITF	M31771
kW-h, kVarL-h, kvarC-h	2 mA.../1 A ó 5 A	Oui	4	RS-485	1	2	3	EDMk-MC-ITF-RS-485	M31781
Transformateurs Efficaces monophasés MC1 et triphasés MC3, Série MC									
A max.	Rangs	Classe 0,5 Puissance	Mesure	Ø intérieur	Type	Code			
63	-	0,1 VA	3 phases	7,1 mm	MC3-63	M73121			
125	-	0,1 VA	3 phases	14,6 mm	MC3-125	M73122			
250	-	0,25 VA	1 phase	26 mm	MC3-250	M73123			
250	150/200/250	0,25 VA	1 phase	20 mm	MC1-20-150/200/250	M73113			
500	250/400/500	0,25 VA	1 phase	30 mm	MC1-30-250/400/500	M73114			
1500	500/1000/1500	0,25 VA	1 fase	55 mm	MC1-55-250/500/1500	M73115			

Tableau de codage

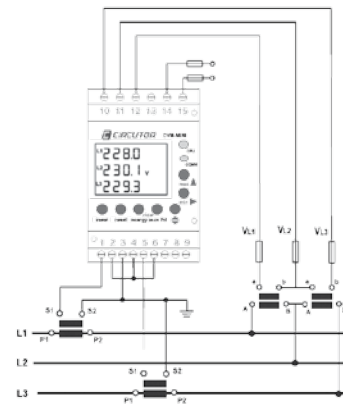
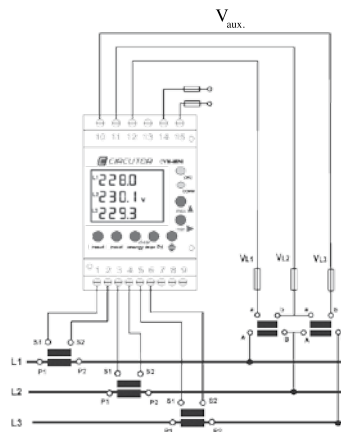
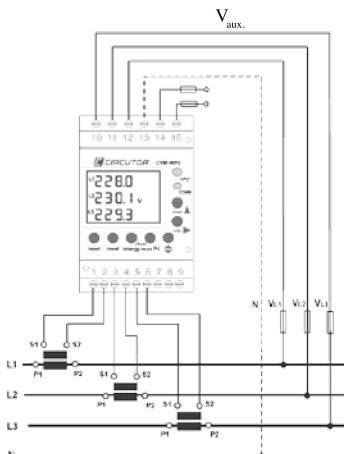
M	3	X	X	X	X	0	0	X	0	0	X
Code											
Tension alimentation	Standard 230 Vc.a.										
	85...285 Vc.a.										
	95...300 Vc.c.										
Autres	Standard (sin batterie)										
	Avec batterie (pour pouvoir lire les compteurs en l'absence de tension d'alimentation)										

Connexions

EDMk, 3 ou 4 fils (basse tension)

EDMk, 3 fils (2 Transformateurs de tension et 3 de courant)

EDMk, 3 fils (2 Transformateurs de tension et 3 de courant)



EMS-30-C

Compteur électromécanique monophasé d'énergie de connexion directe pour rail DIN



Description

Compteur électromécanique monophasé d'énergie active à connexion directe pour rail DIN.

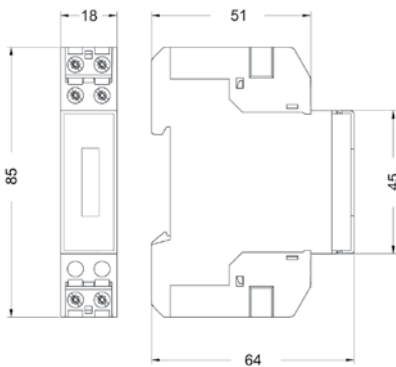
D'autres caractéristiques sont :

- Display mécanique à 6 chiffres : 5+1 décimal
- Taille 1 module (EMS-30-C)
- Indication d'erreur de connexion
- 1 sortie numérique d'impulsions avec transistor optocouplé, d'énergie consommée

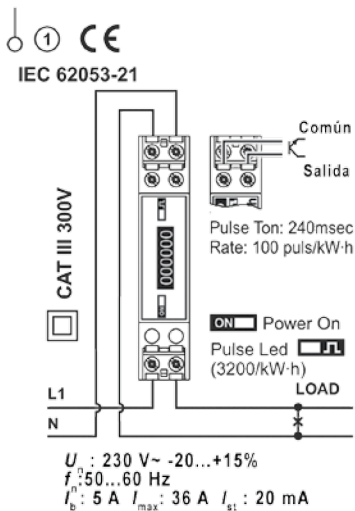
Applications

- Tarificateur : compter l'énergie dans différents tarifs (jusqu'à 3, selon type), sélectionnables au moyen de 2 entrées numériques
- Centrale de contrôle de plusieurs consommations telles que gaz, eau et consommation électrique

Dimensions



Connexions



Caractéristiques techniques

Circuit d'alimentation	230 Vc.a. (-20...+15%)	
	Consommation	< 2W
	Fréquence	50...60 Hz
Circuit de courant	Courant minimal	20 mA
	Courant nominal	5 A
	Courant maximal	30 A
Valeur maximale compteur	9 999 999 kWh	
Classe	Classe en énergie active	Classe 1 - IEC 62053-21
Transistor de sortie	Optoisolé (collecteur ouvert) NPN	
	Tension maximale de manœuvre	35 Vc.c.
	Courant maximal de manœuvre	50 mA
	Fréquence max. impulsion	100 imp / kWh (non programmable)
	Durée de l'impulsion (T on / T off)	250 ms on / 250 ms off
	Isolement	500 Vc.c. (10 ¹⁰ Ω)
Communications	Type	RS-485
	Paramètres communication	1200 - 19200 bps, 7/8 bits, parité aucune/pair/impair, stop 1/2
Conditions ambiantes	Température d'utilisation	-20 ... +60 °C
	Humidité (sans condensation)	5 ... 95 %
	Hauteur maximale	2000 m
Caractéristiques constructives	Résolution minimale du display	10 W-h
	Type de boîte	Plastique V0 à extinction automatique
	Degré de protection	IP 20
	Dimensions	18 x 85 x 64 mm (1 module)
Sécurité	Catégorie III EN 61010-1. Protection au choc électrique par double isolement Classe II	
Normes	IEC/EN 62053-31, IEC/EN 62053-21	

Références

Paramètres mesurés	Rang mesure	Compteurs partiels	Quadrants	Tarifs	Sortie numérique	Modules DIN	Type	Code
kWh	20 mA...30 A	-	2	-		1	EMS30-C	M31611

MC1

Transformateurs de courant efficaces monophasés



Description

Les **MC1** sont une gamme de transformateurs de courant efficaces. Cette gamme de transformateurs a un rang de mesure qui va de 150 à 2000 A. Ils travaillent avec un secondaire de 250 mA et ils ont 3 rangs de mesure sur un même transformateur : en changeant simplement un câble de connexion et la relation choisie sur l'équipement de mesure. Les **MC1** ne sont compatibles qu'avec la gamme de produits **MC** de **CIRCUTOR**.

Applications

- Dans les installations qui permettent d'arrêter l'alimentation pour installer les transformateurs.
- Très utiles pour installer là où on ne connaît pas exactement le rang de courant nominal.

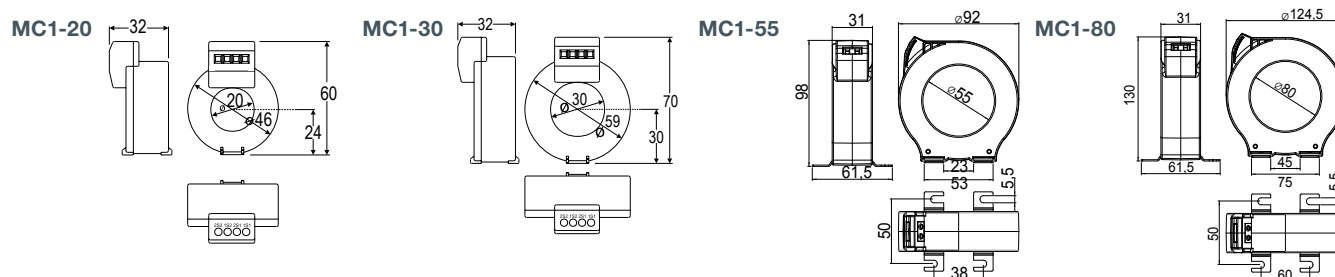
Caractéristiques techniques

Caractéristiques électriques	Fréquence	50 / 60 Hz
	Tension d'isolement	3 kVc.a.
	Courant thermique de court-circuit, I_{th}	60 I_n
	Courant dynamique, I_{dyn}	2,5 I_{th}
	Mesure	Monophasée
	Classe 0,5 Puissance	0,25 VA
Caractéristiques constructives	Tension plus élevée pour le matériel	0,72 kVc.a.
	Classe thermique	B (130 °C)
	Type de capsulage	Plastique V0 à extinction automatique
	Facteur de sécurité	F _s 5
	Bornes secondaires scellables	Oui
	Bornes secondaires	IP 20
Fixation sur rail DIN	MC1-20 / MC1-30	
Normes	IEC 60044-1	

Références

Type	Code	A max.	Rangs	Diamètre intérieur
MC1-20-150/200/250	M73113	250	150/200/250 A	20 mm
MC1-30-250/400/500	M73114	500	250/400/500 A	30 mm
MC1-55-500/1000/1500	M73115	1500	500/1000/1500 A	55 mm
MC1-80-1000/1500/2000	M73117	2000	1000/1500/2000 A	80 mm

Dimensions



Connexions

		MC1-20	MC1-30		
	2S2	COM	COM		
	1S2	150	250		
	2S1	200	400		
	1S1	250	500		
		MC1-55	MC1-80		
	S1	COM	COM		
	S2	500	1000		
	S3	1000	1500		
	S4	1500	2000		

MC3

Transformateurs de courant efficaces triphasés



Description

Transformateurs de courant spécialement conçus pour installer au-dessus d'un interrupteur

- Gamme de transformateurs de 63 à 250 A
- Secondaire 250 mA
- Compatible avec la gamme de produits **MC** de **CIRCUTOR** :
- **CVM-MINI, CVM-NET, CVM-NET4, CVM-C, CVM-B, CDP-0, CDP-G**

Applications

Installation dans des espaces réduits, en mettant à profit l'espace sur les protections magnétothermiques ou différentielles. Dans les installations qui permettent d'arrêter l'alimentation pour installer les transformateurs.

Caractéristiques techniques

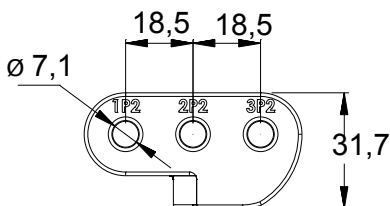
Caractéristiques électriques	Fréquence	50 / 60 Hz
	Tension d'isolement	3 kVc.a.
	Courant thermique de court-circuit, I_{th}	60 I_n
	Courant dynamique, I_{dyn}	2,5 I_{th}
	Tension plus élevée pour le matériel	0,72 kVc.a.
	Classe	0,5
	Classe thermique	B (130 °C)
	Type de capsulage	Plastique V0 à extinction automatique
	Facteur de sécurité	F _s 5
	Bornes secondaires scellables	Oui
Bornes secondaires	IP 20	
Normes	IEC 60044-1	

Références

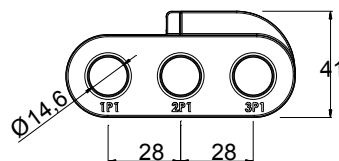
Courant maximal	Classe 0,5 Puissance	Mesure	Ø intérieur	Type	Code
63 A	0,1 VA	3 phases	7,1 mm	MC3-63	M73121
125 A	0,1 VA	3 phases	14,6 mm	MC3-125	M73122
250 A	0,1 VA	3 phases	26 mm	MC3-250	M73123

Dimensions

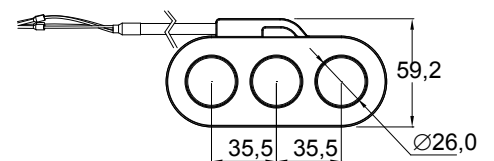
MC3-63



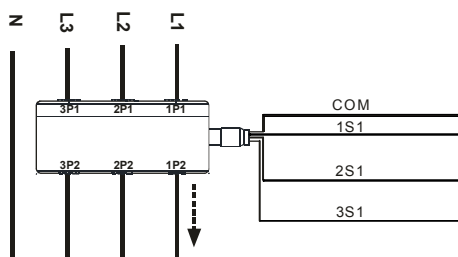
MC3-125



MC3-250



Connexions



EDS

Efficiency Data Server



Description

Automate énergétique avec Data Logger PowerStudio Embedded avec serveur web et XML intégré, qui permet à l'utilisateur de consulter toute variable électrique en permettant de connecter des équipements de mesure à son bus RS-485, sans besoin d'installer un quelconque logiciel. Grâce à son bus d'expansion RS-485, l'utilisateur a la possibilité d'afficher toute variable en provenance des équipements qui y sont connectés, en pouvant même afficher l'information en temps réel, sous format de tableau ou même de graphique (Data logger). Il dispose en outre de 8 entrées numériques libres de tension et de quatre sorties numériques par relais programmables.

D'autres caractéristiques sont :

- Paramétrage et gestion d'événements automatiques
- Système d'enregistrement d'alarmes et gestion d'événements du système
- Alarmes par e-mail
- Port RS-485 pour connecter jusqu'à 5 équipements **CIRCUTOR**
- Connexion Ethernet
- Centralisation d'alarmes moyennant détection d'états logiques ou centralisation de consommations par impulsions.

Caractéristiques techniques

Circuit d'alimentation	Tension d'alimentation	85 ... 264 Vc.a. / 120 ... 374 Vc.c.
	Fréquence	47 ... 63 Hz
	Consommation maximale	5 ... 8 VA
Caractéristiques de sortie	Type	Relais
	Numéro	6 Sorties
	Puissance maximale manœuvre	740 VA
	Tension maximale manœuvre	250 Vc.a.
	Courant max. commutation	5 A avec charge résistive
	Vie électrique (250 Vca / 5 A)	3 x 10 ⁴ manœuvres
	Vie mécanique	2 x 10 ⁷ manœuvres
Caractéristiques d'entrée	Type	Libre de tension optoisolée
	Numéro	8 entrées
	Courant max. activation	50 mA
	Isolement	1500 V
Display	Display rétroéclairé	Configurable
Caractéristiques constructives	Matériel boîte	À extinction automatique UL94 V0 plastique
	Degré de protection	IP 51
	Dimensions (mm)	105 x 70 x 90 mm (6 modules)
	Poids	280 g
Conditions ambiantes	Température de travail	-10 °C ... 60 °C
	Humidité (sans condensation)	5 ... 95% (sans condensation)
	Altitude maximale	2000 m
Interface de réseau	Type	Ethernet 10BaseTX
	Connecteur	RJ-45
	Protocoles de réseau	HTTP / Modbus/RTU
	Connecteur	RS-485
Serveur	Serveur Web et XML intégrés	
Mémoire	Type	Interne
	Taille	256 MB
Interface série	Type	RS-485 trois fils (A/B/S)
	Vitesse de transmission	4800, 9600, 19.200, 34.800, 57.600, 115.200 bps
	Bits de données	8
	Parité	Sans parité, pair, impair
	Bit de Stop	1 / 2
	Sécurité	Conçu pour des installations CAT III 300/520 V c.a. selon EN 61010. Protection face au choc électrique par double isolement classe II
Normes	IEC 60664, VDE 0110, UL 94, EN 61010-1, EN 55011, EN 61000-4-3, EN 61000-4-11, EN 61000-6-4, EN61000-6-2, EN 61000-6-1, EN 61000-6-3, EN 61000-4-5	

Applications

- **Application domestique : avec EDS, il est possible de contrôler les consommations partielles de chacune des charges d'une installation domestique.**
 - Contrôle de la consommation domestique
 - Contraste de consommation avec celle de l'entreprise de commercialisation de l'énergie
 - Rationalisation de la consommation des foyers

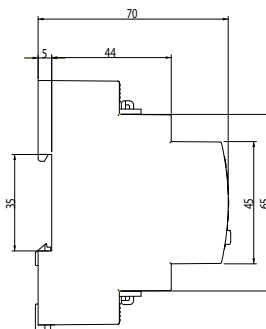
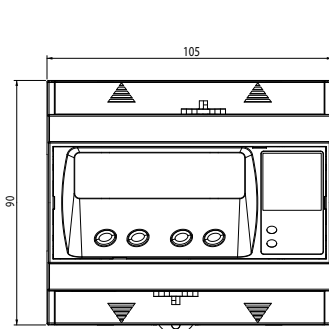
- **Application PME / Industrielle : EDS permet de contrôler les consommations partielles des différentes charges monophasées et triphasées dans des horaires productifs et non productifs.**
 - Contrôlez les consommations de votre installation 24 h/24 et 365 jours par an et localisez vos consommations résiduelles à des horaires non productifs
 - Comparez le niveau de puissance souscrite de l'installation
 - Supervisez le niveau des harmoniques et de la charge réactive de l'installation
 - Alarmes pour surconsommation ou incidences de votre réseau électrique
 - Sans besoin d'ordinateur
 - Possibilité de connexion si nécessaire, le système agit automatiquement
 - Permet de connaître la valeur de la facture avant de la recevoir

- **Application multipoint : Dans une distribution de charges (ou installations à distance) EDS permet le contrôle des consommations individuelles de chacune des installations et de les centraliser en une seule.**
 - Contrôle de la consommation des emplacements distants sous une forme efficace, facile et simple
 - Rapports d'énergie par zones ou emplacements de consommation
 - Alarmes distantes par surconsommations ou incidences sur le réseau
 - Possibilité de comparer les consommations de chaque emplacement.

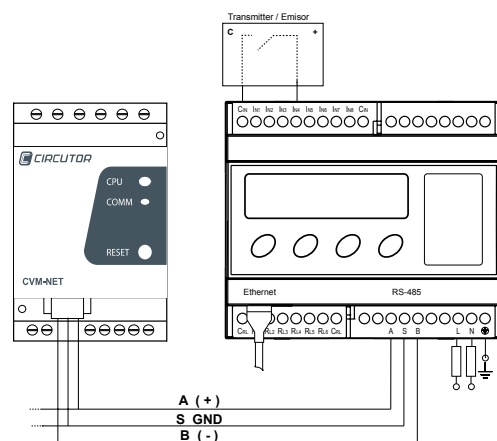
Références

Description	Communications	Ethernet	Internet	Entrées numériques	Sorties numériques	Type	Code
Télégestionnaire énergétique avec technologie PowerStudio <i>Embedded</i>	RS-485 Modbus/RTU	Oui	Serveur web et XML intégré	8 (libres de tension)	6 par relais	EDS	M61010
Télégestionnaire énergétique avec technologie PowerStudio <i>Embedded</i> avec driver modbus générique pour communiquer avec d'autres équipements non CIRCUTOR	RS-485 Modbus/RTU	Oui	Serveur web et XML intégré	8 (libres de tension)	6 par relais	EDS Deluxe	M61020

Dimensions



Connexions



EDS-3G

Efficiency Data Server 3G



Description

L'**EDS-3G** est un dispositif qui dispose des mêmes caractéristiques que son prédécesseur, l'**EDS**. L'**EDS-3G**, outre de dispose du logiciel de gestion PowerStudio Embedded avec serveur web et connexion Ethernet, ajoute une nouvelle caractéristique distinctive qui lui permet de réaliser des connexions à travers un routeur 3G intégré dans l'équipement. Cette nouvelle connectivité, permet de mettre en œuvre une communication sans fil avec des points qui ne disposent pas de la possibilité d'avoir une connexion ADSL afin de pouvoir accéder à l'information stockée par l'**EDS-3G** ou pour l'intégrer dans un système de gestion d'énergie supérieure, comme peut l'être un PowerStudio Scada.

D'autres caractéristiques sont :

- Paramétrage et gestion d'événements automatiques
- Système d'enregistrement d'alarmes et gestion d'événements du système
- Alarmes par e-mail
- Port RS-485 pour connecter jusqu'à 5 équipements **CIRCUTOR**
- Connexion Ethernet / Connexion 3G
- Centralisation d'alarmes par détection d'états logiques ou centralisation de consommations par impulsions.

Caractéristiques techniques

Circuit d'alimentation	Tension d'alimentation	85 ... 264 Vc.a. / 120 ... 374 Vc.c.
	Fréquence	47 ... 63 Hz
	Consommation maximale	5 ... 8 VA
Caractéristiques de sortie	Type	Relais
	Numéro	6 Sorties
	Puissance maximale manœuvre	740 VA
	Tension maximale manœuvre	250 Vc.a.
	Courant max. commutation	5 A avec charge résistive
	Vie électrique (250 Vca / 5 A)	3 x 10 ⁴ manœuvres
	Vie mécanique	2 x 10 ⁷ manœuvres
Caractéristiques d'entrée	Type	Libre de tension optoisolée
	Numéro	8 entrées
	Courant max. activation	50 mA
	Isolement	1500 V
Display	Display rétroéclairé	Configurable
Caractéristiques constructives	Matériel boîte	À extinction automatique UL94 V0 plastique
	Degré de protection	IP 51
	Dimensions (mm)	105 x 70 x 90 mm (6 modules)
	Poids	280 g
Conditions ambiantes	Température de travail	-10 °C ... 60 °C
	Humidité (sans condensation)	5 ... 95% (sans condensation)
	Altitude maximale	2000 m
Interface de réseau	Type	Ethernet 10BaseTX
	Connecteur	RJ-45
	Protocoles de réseau	HTTP / Modbus/RTU
	Connecteur	RS-485
Serveur	Serveur Web et XML intégrés	
Modem	Bandes de travail (seulement données)	UMTS/HSPA - 2100 / 900 Band GSM - 850 / 900 / 1800 / 1900 Band
Mémoire	Type	Interne
	Taille	256 MB
Interface série	Type	RS-485 trois fils (A/B/S)
	Vitesse de transmission	4800, 9600, 19.200, 34.800, 57.600, 115.200 bps
	Bits de données	8
	Parité	Sans parité, pair, impair
	Bit de Stop	1 / 2
Sécurité	Conçu pour des installations CAT III 300/520 V c.a. selon EN 61010. Protection face au choc électrique par double isolement classe II	
Normes	IEC 60664, VDE 0110, UL 94, EN 61010-1, EN 55011, EN 61000-4-3, EN 61000-4-11, EN 61000-6-4, EN61000-6-2, EN 61000-6-1, EN 61000-6-3, EN 61000-4-5	

EDS-3G

Efficiency Data Server 3G

Applications

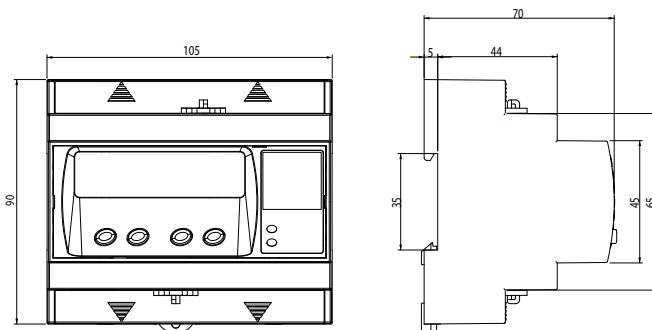
- Application à distance sans accès internet : avec **EDS-3G**, il est possible de contrôler les consommations partielles de chacune des charges d'une installation située dans un endroit à accès difficile et avec une difficulté pour disposer de connexions ADSL. Son routeur intégré 3G permet la connexion jusqu'à ces équipements.
 - Contrôle de la consommation des emplacements distants à connexion difficile sous une forme efficace, facile et simple
 - Connaître la valeur des courants de fuites et l'état des relais différentiels
 - Rapports d'énergie par zones ou emplacements de consommation
 - Alarmes distantes pour surconsommations ou incidences sur le réseau
 - Sans besoin d'ordinateur

- Application multipoint sans connexion ADSL : Dans une distribution de charges (ou installations à distance) sans connexion internet ou sans avoir la disponibilité d'une VPN (Virtual Private Network), l'**EDS-3G** permet le contrôle des consommations individuelles de chacune des installations et de les centraliser dans une seule, en utilisant la connexion 3G.
 - Contrôle de la consommation des emplacements distants sous une forme efficace, facile et simple
 - Rapports d'énergie par zones ou emplacements de consommation
 - Alarmes distantes pour surconsommations ou incidences sur le réseau
 - Possibilité de comparer les consommations de chaque emplacement.
 - Sans besoin d'ordinateur
 - Possibilité de connexion si besoin est, le système agit automatiquement
 - Supervise le niveau des harmoniques et de charge réactive de l'installation

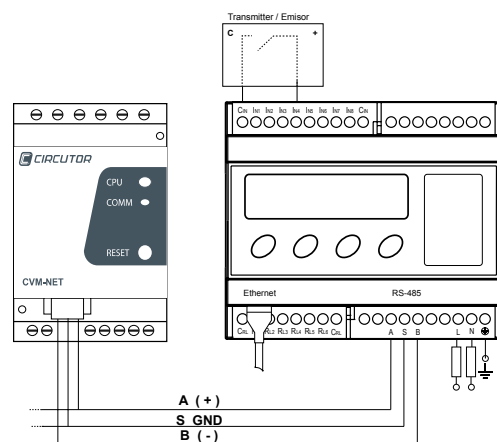
Références

Description	Communications	Ethernet	3G	Internet	Entrées numériques	Sorties numériques	Type	Code
Automate énergétique avec technologie PowerStudio Embedded et connexion 3G	RS-485 Modbus/RTU	Oui	Oui	Serveur web et XML intégré	8 (libres de tension)	6 par relais	EDS-3G	M61012
Télegestionnaire énergétique avec technologie PowerStudio Embedded avec driver modbus générique pour communiquer avec d'autres équipements non CIRCUTOR et connexion 3G	RS-485 Modbus/RTU	Oui	Oui	Serveur web et XML intégré	8 (libres de tension)	6 par relais	EDS-3G Deluxe	M61022

Dimensions



Connexions



TCP1RS+

Conversor RS-485 a Ethernet Modbus



Description

TCP2RS+ est une passerelle orientée vers la conversion du moyen physique Ethernet à RS-232. L'équipement est complètement paramétrable à travers le logiciel qui y est joint, en pouvant configurer tout paramètre relatif au port de communication Ethernet et série. Dans les environnements structurés, l'équipement peut travailler sous différents modes d'adressage ; IP fixe ou par assignation DHCP si l'application l'exige. Dans le moyen physique Ethernet, l'équipement permet la configuration en capsulage TCP, UDP et même Modbus/TCP en mode multi maître.

D'autres caractéristiques sont :

- Alimentation multirang (196...253 Vc.a.)
- Fixation pour rail DIN (2 modules)

Applications

- Convertir signal RS-485 a Ethernet, ou vice-versa.

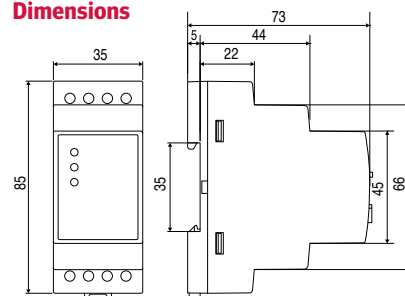
Caractéristiques techniques

Caractéristiques	Protocoles de réseau	TCP / UDP / MODBUS TCP / HTTP
	Ethernet	10BaseT / 100BaseTX auto-délectable (RJ-45)
	Port série	RS-485 trois câbles (A/B/GND)
	Vitesse port série	1.200...115.200 bps
	Bits de données	7 / 8
	Bits de stop	1 / 2
	Parité	pair, impair, aucune
	DEL de diagnostic	Power / Link-Activity / RX-TX
	Alimentation versatile	196...253 Vc.a.
	Connexion alimentation	Bornes métalliques avec vis «posidraft»
Caractéristiques constructives	Boîte	Polycarbonate à extinction automatique UL94 PV0
	Degré de protection	IP 20
	Fixation	Rail DIN 46277 (2 modules)
Conditions ambiantes	Température de travail	-10 ... +60 °C
	Humidité (sans condensation)	5...95%
	Altitude maximale	2000 m
Sécurité	Conçu pour des installations CAT III 300/520 V c.a. selon EN 61010. Protection face au choc électrique par double isolement classe II	
Normes	IEC 60664, VDE 0110, UL 94, EN61010-1, EN55011, EN 61000-4-2, EN 61000-4-3, 61000-4-11, EN 61000-6-4, EN 61000-6-2, EN 61000-6-1, EN 61000-6-3, EN 61000-4-5 CE	

Références

Type	Code
TCP1RS+	M62121

Dimensions



TCP2RS+

Convertisseur RS-232 / RS-485 à Ethernet Modbus



Description

TCP2RS+ est une passerelle orientée à la conversion du moyen physique Ethernet à RS-232 ou RS-485 ou vice-versa. L'équipement est doté d'un Serveur Web, depuis lequel l'utilisateur peut paramétrer intégralement les paramètres de configuration du dispositif.

Puissant

TCP2RS+ est une passerelle avec les dernières technologies d'intégration sur réseaux Ethernet, et avec une haute fiabilité, stabilité et robustesse d'usage. **TCP2RS+** peut travailler en mode IP Fixe et même en mode DHCP par une identification avec le nom.

Versatile

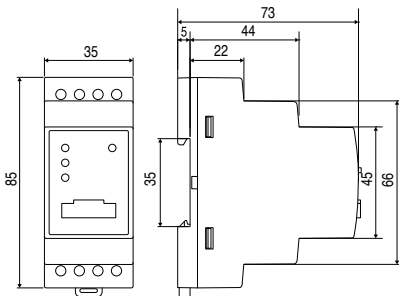
TCP2RS+ est conçu pour travailler sous de multiples modes de communication, en sélectionnant l'option à travers le serveur Web. En fonction maître-esclave, le port Ethernet de l'équipement peut travailler en mode UDP ou TCP à un port configurable, ou bien en mode Modbus/TCP au port 502. L'équipement dispose de fonctions routing dans l'objet de développer des topologies RS-232/485 sur les infrastructures Ethernet existantes.

Industriel

TCP2RS+ es la seule passerelle du marché avec une alimentation multirang et dans une enveloppe type DIN de seulement 2 modules.

- Facile programmation IP à travers le programme IP setup (windows)
- Facile accès au Serveur Web de configuration une fois que son IP est connue
- Interface RS-232 ou RS-485 sélectionnable par Internet Explorer
- Multiples protocoles de communication : UDP, TCP, Modbus/TCP ou fonctions routing
- Connexion Ethernet RJ-45 10/100BaseTX
- Connexion de jusqu'à 32 équipements sur le bus (RS-485)
- Compatible avec toute application **PowerStudio** du marché

Dimensions



Applications

- Convertir signal RS-232 ou RS-485 à Ethernet, ou vice-versa.

Caractéristiques techniques

Caractéristiques	Protocoles de réseau	TCP / UDP / MODBUS TCP / HTTP	
	Ethernet	10BaseT / 100BaseTX auto-déTECTABLE (RJ-45)	
	Port série	RS-485/RS-232 trois câbles (A/B/GND) (RX/TX/GND)	
	Vitesse port série	4800...115.200 bps	
	Bits de données port série	7 / 8	
	Bits d'arrêt port série	1 / 2	
	Parités port série	pair, impair, aucune	
	Configuration	HTTP / JSON / DHTML	
	Micrologiciel	Actualisable depuis le site web	
	DEL de diagnostic	Power / RX / RT / FULL/HALF (Ethernet) / ACTIVITY / 10M/100M / LINK	
	Alimentation versatile	85...290 Vc.a. / 120...410 Vc.c.	
	Connexion alimentation	Bornes métalliques avec vis «posidraft»	
	Caractéristiques constructives	Boîte	Polycarbonate à extinction automatique UL94 PV0
		Degré de protection	IP 20
Fixation		Rail DIN 46277 (2 modules)	
Conditions ambiantes	Température de travail	-10 / 60 °C	
	Humidité (sans condensation)	5...95%	
	Altitude maximale	2000 m	
Sécurité	Conçu pour des installations CAT III 300/520 V c.a. selon EN 61010. Protection face au choc électrique par double isolement classe II		
Normes	IEC 60664, VDE 0110, UL 94, EN61010-1, EN55011, EN 61000-4-2, EN 61000-4-3, 61000-4-11, EN 61000-6-4, EN 61000-6-2, EN 61000-6-1, EN 61000-6-3, EN 61000-4-5 CE		

Références

Type	Code
TCP2RS+	M54033

CAMO

Convertisseur et amplificateur RS-232 / RS-485



Description

Équipement versatile qui réalise la fonction de convertisseur de moyen physique de communications entre bus de données RS-232 / RS-485-RS422 ou amplificateur RS-485/RS-485 multi-optocouplé.

La fonction de convertisseur du CAMO réalise la commutation de réception à transmission sous une forme automatique en détectant l'activité sur la ligne de transmission TX, évitant le besoin d'effectuer un contrôle par logiciel.

La fonction d'amplificateur permet de prolonger le câblage d'un bus RS-485. Comme norme générale, la longueur maximale du câblage RS-485 Modbus ne doit pas être supérieure à 1200 mètres. En installant le CAMO comme amplificateur RS-485 Modbus, il est possible de dépasser cette limitation.

- Convertisseur de bus RS-232 / RS-485-RS-422 ou vice-versa.
- Amplificateur RS-485 / RS-485.
- Auto-détection de vitesse et longueur de mot, de 600 à 57 600 bauds.
- Isolement galvanique jusqu'à 3 kV.
- Alimentation 85..264 Vc.a. / 2,5 VA / 47..63 Hz.
- DEL POWER, TX ET RX
- Fixation. DIN 46277 (EN-50022)
- 3 Modules DIN 43880
- Dimensions : 53 x 90 x 58 mm

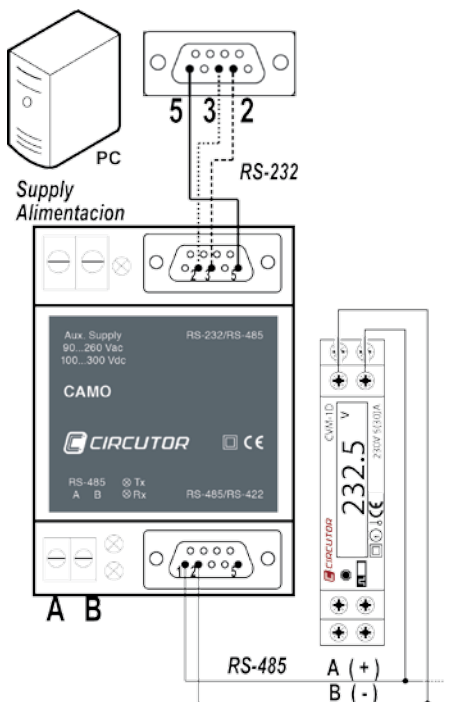
Références

Type	Code
CAMO	M54090

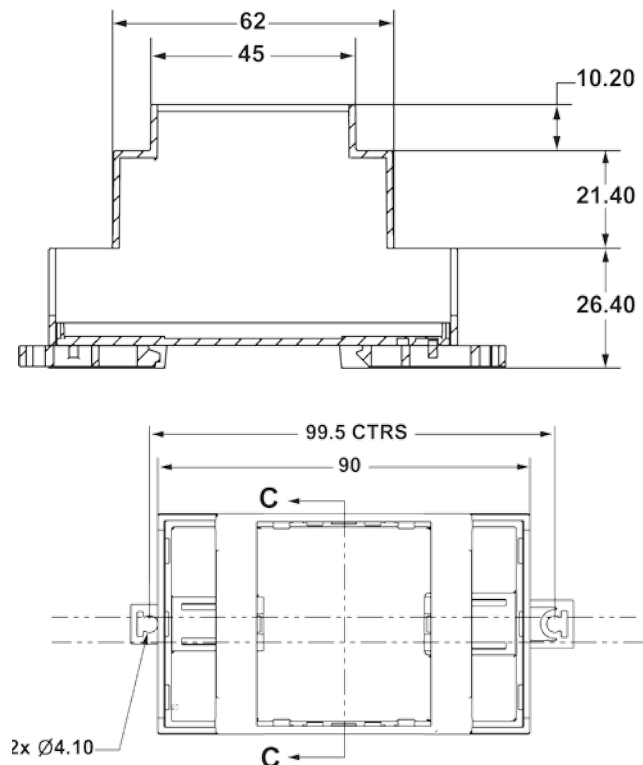
Applications

- Pour toute installation qui dispose de plusieurs équipements connectés à un réseau RS-485 et qui demande de les contrôler avec une connexion RS-232.
- Amplificateur de signaux RS-485 Modbus.

Connexions



Dimensions



PowerStudio SCADA

Logiciel pour la gestion, le contrôle et la supervision énergétique



Description

En raison de la diversité et de la quantité d'équipements qu'il peut y avoir sur une installation et qui, en outre, peuvent avoir un rapport entre eux, il est important d'avoir sur un seul écran différents paramètres de différents équipements et de les avoir rafraîchis en même temps.

PowerStudio SCADA est conçu pour ce faire de telle sorte que tout utilisateur puisse créer ses propres écrans et ses rapports personnalisés selon ses besoins.

PowerStudio SCADA est l'outil qui vous permettra d'obtenir des rapports avec les données obtenues par les équipements afin d'adopter des mesures préventives ou correctives dans l'installation.

En définitive, ce logiciel permet l'intégration des équipements CIRCUTOR pour leur gestion, comme peuvent l'être les analyseurs de réseaux CVM, les compteurs d'énergie multifonction CIRWATT, les équipements de protection, les équipements pour les signaux de processus, le contrôle de charges à travers des relais sous une forme automatique.

PowerStudio SCADA dispose d'un serveur XML afin de s'adapter à la technologie actuelle par excellence à travers internet. **PowerStudio SCADA** offre en outre la possibilité d'ajouter un serveur **OPC** ou un **SQL Data Export** à travers les modules correspondants.

Applications

Supervision énergétique, maintenance préventive de lignes et installations électriques et imputation de coûts départementaux ou de processus productifs.

Exemples

